



ej

Sonderabdeckungen aus
Stahl und Edelstahl mit
Öffnungshilfe



Sonderabdeckungen mit Öffnungshilfe

zur individuellen, sicheren und benutzerfreundlichen Zugangslösung von unterirdischen Infrastrukturen.



Inhaltsverzeichnis

		Seite
L Serie	mit Öffnungshilfe	4-5
	für Schwerlast-Verkehr	6
LY Serie	mit klappbarem Einfallschutz	7-8
	mit klapp- oder Steckgeländer	9
Notausstiege / Fluchttore		10-11
Gebäudeentrauchungsklappen		12-13
Skizze-Notizen		15
Checkliste		16-17



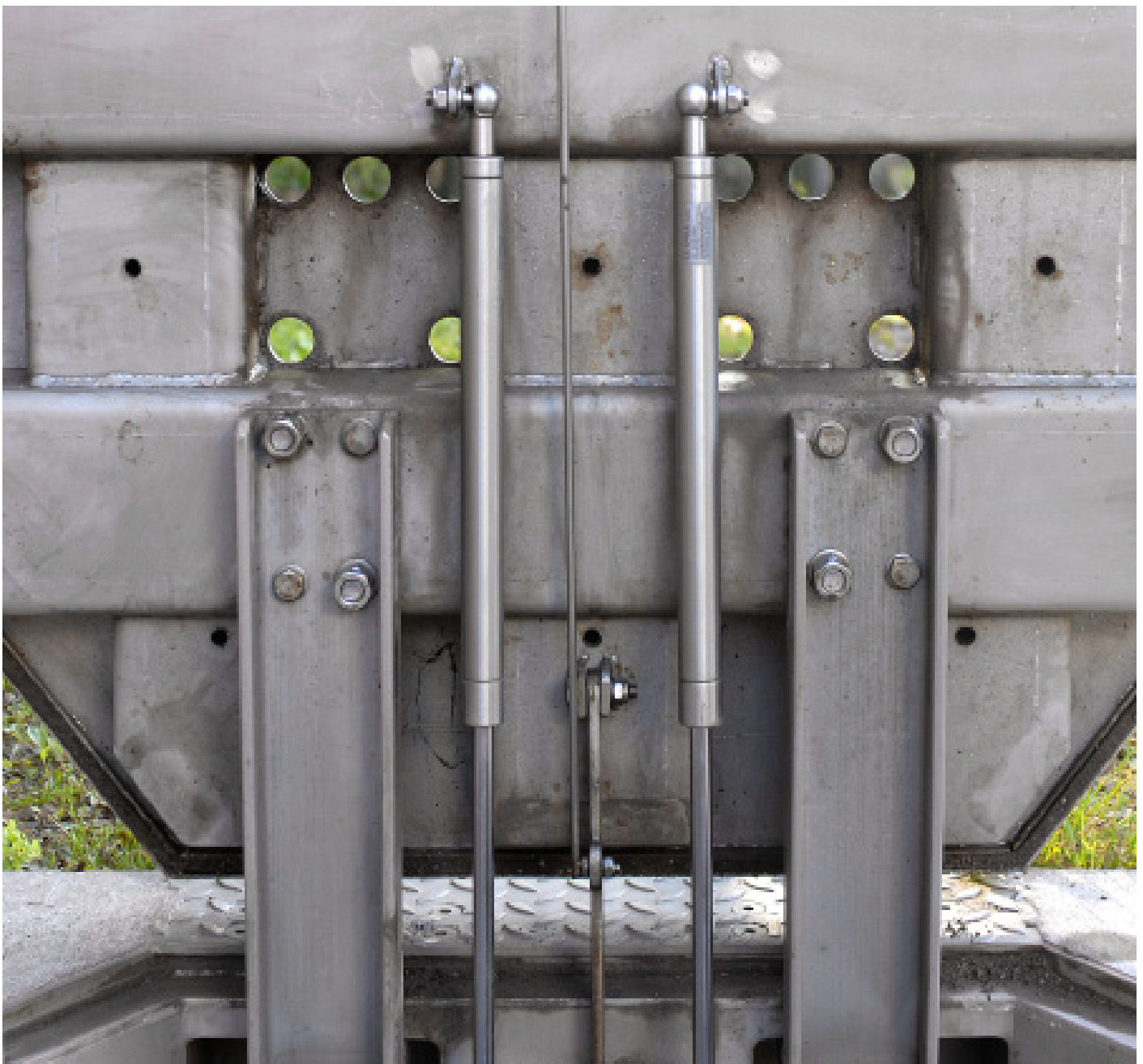
L SERIE

Schachtabdeckung mit Öffnungshilfe

Technisch hochwertige und individuell nach Ihren Anforderungen gefertigte Sonderschachtabdeckungen mit Öffnungshilfe zur regelmäßigen und sicheren Bedienung.

Die in Form, Belastungsklasse, Material, Sicherheit usw. nach Ihren Wünschen gefertigten Schachtabdeckungen sind als Zugangs- oder Einbringöffnung geeignet für alle Bereiche der Ver- und Entsorgung.

Nutzen Sie unsere langjährige Erfahrung im Bereich der Zugangslösungen. Unsere erfahrenen Mitarbeiter stehen Ihnen gerne beratend zur Verfügung.



L SERIE

Schachtabdeckung mit Öffnungshilfe

Beispiel einer Abdeckung der L Serie



Abdichtung des Deckels

Tagwasserdicht, rückstausicher, überstausicher sowie gasdicht möglich

Sichere Verriegelung

Schraubvorreiber mit wählbarem Verschlusskopf

Ergonomie

Öffnungshilfe aus Gasfederstäben oder robuster Federmechanik

Arbeitssicherheit

Robuste, nur von Hand zu lösende Aufhaltevorrichtung, gegen ungewolltes Zuschlagen des Deckels

Langlebigkeit

Robuste und statisch geprüfte Stahlkonstruktion

Deckelaufgabe

Dämpfende Einlage sowie Deckel-Verschubsicherung

Arbeitssicherheit

Diverse Systeme wie Einfallschutz (z.B. Steck- oder Klappgeländer) oder aufklappbarer Sicherheitsrost möglich

Weitere Optionen

Öffnen des Deckels von oben, sowie von unten als Notausstieg, Wärmedämmung, Heizband und Thermostat...



L SERIE für Schwerlast-Verkehr

Schachtabdeckung mit mechanischer Öffnungshilfe

Beispiel einer Schwerlast-Abdeckung der L Serie



Abdichtung des Deckels

Tagwasserdicht, rückstausicher, überstausicher sowie gasdicht

Schwerlastverkehr

Spezielle Punkte zur Versuchsicherung sowie zur Kraftabsorbierung der auftretenden Kräfte

Deckelauflage

Extra breite dämpfende Einlage im Rahmen

Arbeitssicherheit

Robuste, nur von Hand zu lösende Aufhaltevorrückung, gegen ungewolltes Zuschlagen des Deckels

Ergonomie

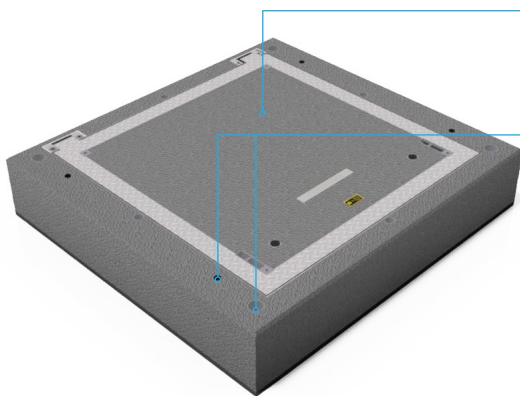
Öffnungshilfe aus justierbaren mechanischen Federstäben (Wartungsfrei)

Schwerlastverkehr

Robuste und statisch geprüfte Konstruktion mit Verbundbautechnik

Leichter Einbau

Spezielles Stahlbetonfertigteile mit Höhenverstellungsschrauben und Verfüllröhrchen



Wartungsfreie mechanische Edelstahlöffnungshilfe 10 Jahre Garantie bei fachgerechter Anwendung

Verfügbare Spannweiten: 800mm und 1000 mm. Länge frei wählbar und ab 1000mm mehrteilig

Weitere Optionen

Öffnen des Deckels von oben, sowie von unten als Notausstieg, Wärmedämmung, Heizband und Thermostat oder aufklappbarer Sicherheitsrost als Einfallsschutz möglich



LY SERIE

Schachtabdeckung mit hydraulischem Antrieb

Hydraulische Schachtabdeckungen eignen sich besonders gut zum häufigen Öffnen und Schließen großer Zugangsöffnungen. Der elektrohydraulische Antrieb ermöglicht es auch flächenmäßig große oder aufgrund der Belastungsklasse extrem schwere Schachtabdeckungen zuverlässig, sicher und bedienerfreundlich ohne externes Hebegerät zu öffnen und zu schließen.

Die LY Serie bietet zudem einen großen, individuellen Gestaltungsspielraum bei Abmessungen, Belastungsklassen, Werkstoffen und Oberflächen. Der Einsatzbereich erstreckt sich von der begehbaren Abdeckung, beispielsweise für einen Hackschnitzelbunker bis hin zur Schwerlastabdeckung im Bereich von Flughäfen.

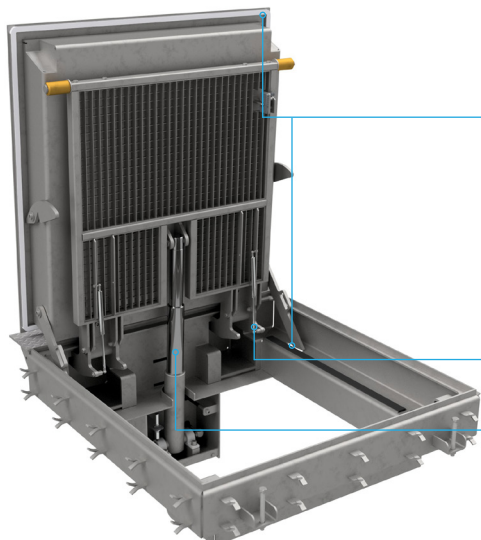
Verschiedenste Ausstattungsvarianten, wie z.B. Fugenheizung, Warnleuchten, Sicherheitsroste, Klappgeländer usw. sind möglich. Von der Konzeption über den Einbau bis hin zur Wartung erhalten Sie von uns die optimale Lösung für Ihr Projekt. Nutzen Sie unsere langjährige Erfahrung im Bereich hydraulisch angetriebener Schachtabdeckungen.



LY SERIE mit klappbarem Einfallschutz

Schachtabdeckung mit hydraulischem Antrieb

Beispiel einer Abdeckung der LY Serie



Abdichtung des Deckels

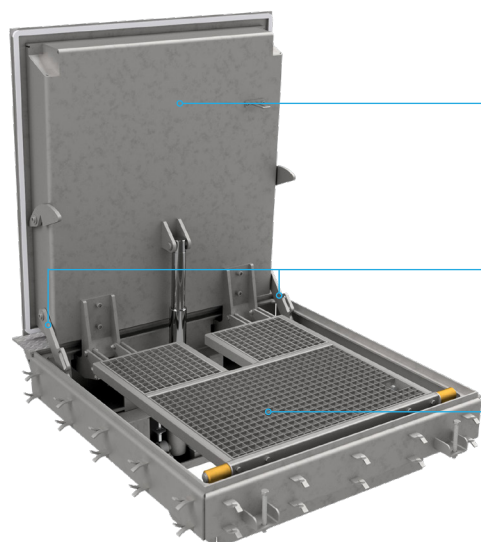
Tagwasserdicht, rückstausicher,
überstausicher sowie gasdicht möglich

Deckelaufgabe

Dämpfende Einlage

Ergonomie

Hydraulikzylinder



Langlebigkeit

Robuste und statisch geprüfte
Stahlkonstruktion

Arbeitssicherheit

Robuste, nur von Hand zu lösende
Aufhaltevorrichtung, gegen ungewolltes
Zuschlagen des Deckels

Arbeitssicherheit

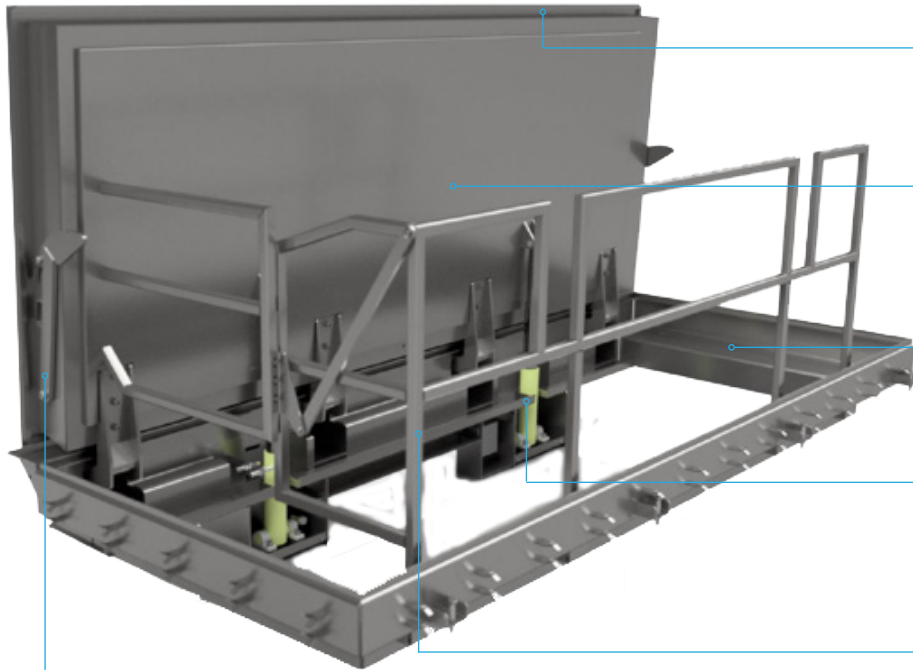
Diverse Systeme wie Einfallschutz
(z.B. Steck- oder Klappgeländer)
oder aufklappbarer Sicherheitsrost möglich



LY Serie mit Klapp- oder Steckgeländer

Schachtabdeckung mit hydraulischem Antrieb

Beispiel einer Abdeckung der LY Serie



Abdichtung des Deckels

Tagwasserdicht, rückstausicher, überstausicher sowie gasdicht möglich

Langlebigkeit

Robuste und statisch geprüfte Stahlkonstruktion

Deckelauflage

Dämpfende Einlage

Ergonomie

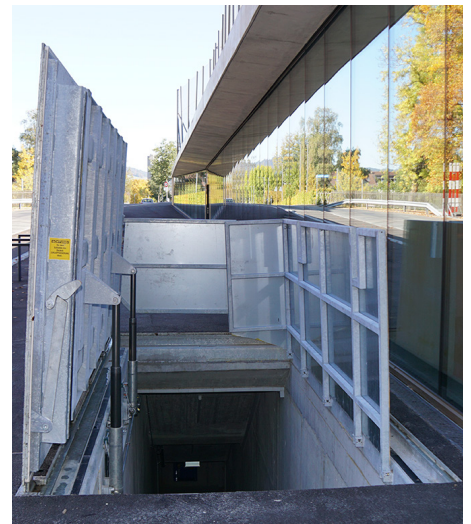
Hydraulikzylinder

Arbeitssicherheit

Diverse Systeme wie Einfallschutz (z.B. Steck- oder Klappgeländer) oder aufklappbarer Sicherheitsrost möglich

Arbeitssicherheit

Robuste, nur von Hand zu lösende Aufhaltevorrichtung, gegen ungewolltes Zuschlagen des Deckels



Notausstiege / Fluchttore

Für den Einsatz horizontal eingebauter Notausstiegsschachtabdeckungen gibt es keine normative Richtlinie, die die Ausführung der Abdeckung im Einzelnen regelt.

Bei der Planung der Notausstiege ist daher, unter Berücksichtigung der nationalen Bestimmungen, insbesondere auf eine gewährleistetete, ganzjährige und leichtgängige Bedienungsmöglichkeit zu achten.

Notausstiege kommen in verschiedensten Bauwerken wie z.B. Bahnhöfen, Parkhäusern, Veranstaltungsräumen usw. zur Anwendung. Notausstiegsabdeckungen kommen mit hydraulischem Antrieb, inklusive Notfalllösung bei Stromausfall, zum Einsatz. Nach Absprache ist auch eine Gestaltung mit mechanischem Gegengewichtsantrieb möglich.

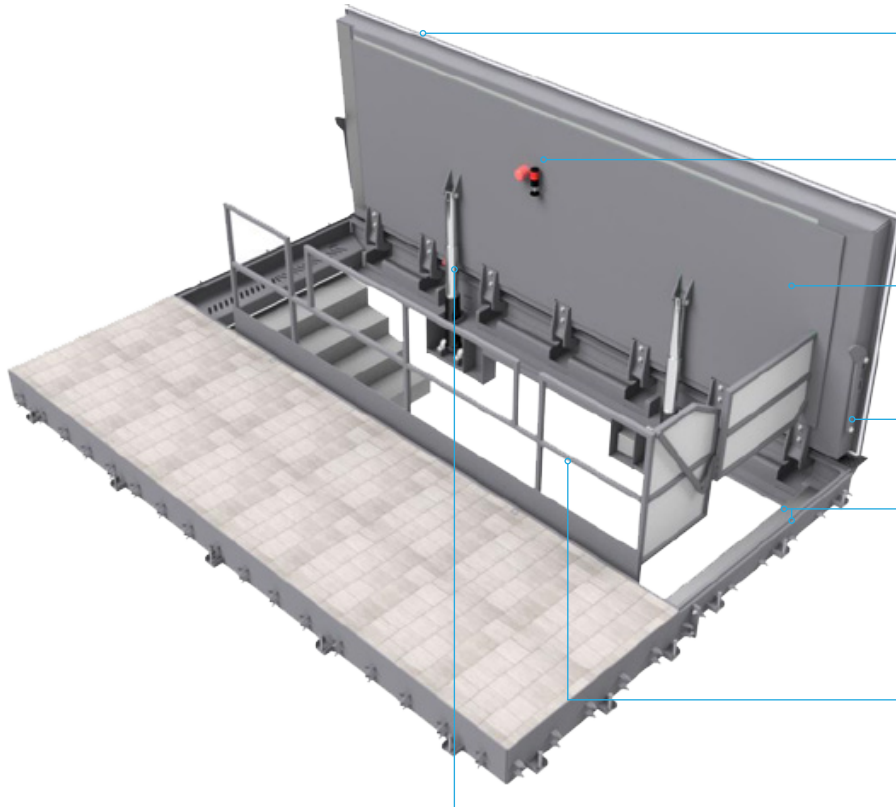
Auch hier bieten wir, wie bei den Schachtabdeckungen der L und LY Serie, die verschiedensten Ausstattungsvarianten an.



Notausstiege / Fluchttore

Schachtabdeckung mit hydraulischem Antrieb

Beispiel eines Notausgangs mit wählbarer Oberfläche



Abdichtung des Deckels

Tagwasserdicht, rückstausicher, überstausicher sowie gasdicht möglich

Sicherheit

Warnleuchte

Langlebigkeit

Robuste und statisch geprüfte Stahlkonstruktion

Arbeitssicherheit

Robuste, nur von Hand zu lösende Aufhaltevorrichtung, gegen ungewolltes Zuschlagen des Deckels

Deckelauflage

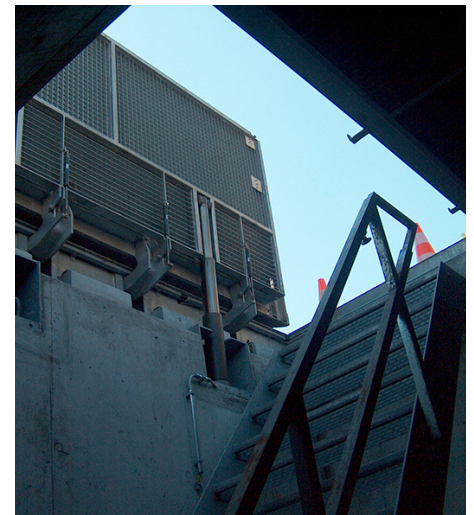
Dämpfende Einlage

Arbeitssicherheit

Diverse Systeme wie Einfallschutz (z.B. Steck- oder Klappgeländer) oder aufklappbarer Sicherheitsrost möglich

Ergonomie

Hydraulikzylinder



Gebäudeentrauchungsklappen

Zur schnellen und sicheren Entrauchung von Gebäuden im Brandfall kommen automatisch öffnende, hydraulisch angetriebene Entrauchungsklappen zum Einsatz.

Die an eine Brandschutzmeldeanlage angeschlossenen Entrauchungsklappen erfüllen alle erforderlichen Brandschutzanforderungen und dienen im Einsatzfall dazu, Leben zu retten.

Selbstverständlich sind diese Entrauchungsklappen auch bei Stromausfall voll funktionsfähig.

Verschiedenste Varianten oder Ausstattungsmerkmale wie z.B. Warnton, Warnblinklicht, Oberflächenanpassung usw. sind möglich und individuell gestaltbar.



Gebäudeentrauchungsklappen

Schachtabdeckung mit hydraulischem Antrieb

Beispiel einer Entrauchungskappe



Sicherheit

Warnleuchte

Langlebigkeit

Robuste und statisch geprüfte
Stahlkonstruktion

Deckelauflage

Dämpfende Einlage

Abdichtung des Deckels

Tagwasserdicht, rückstausicher,
überstausicher sowie gasdicht möglich

Arbeitssicherheit

Robuste, nur von Hand zu lösende
Aufhaltevorrichtung, gegen ungewolltes
Zuschlagen des Deckels

Ergonomie

Hydraulikzylinder

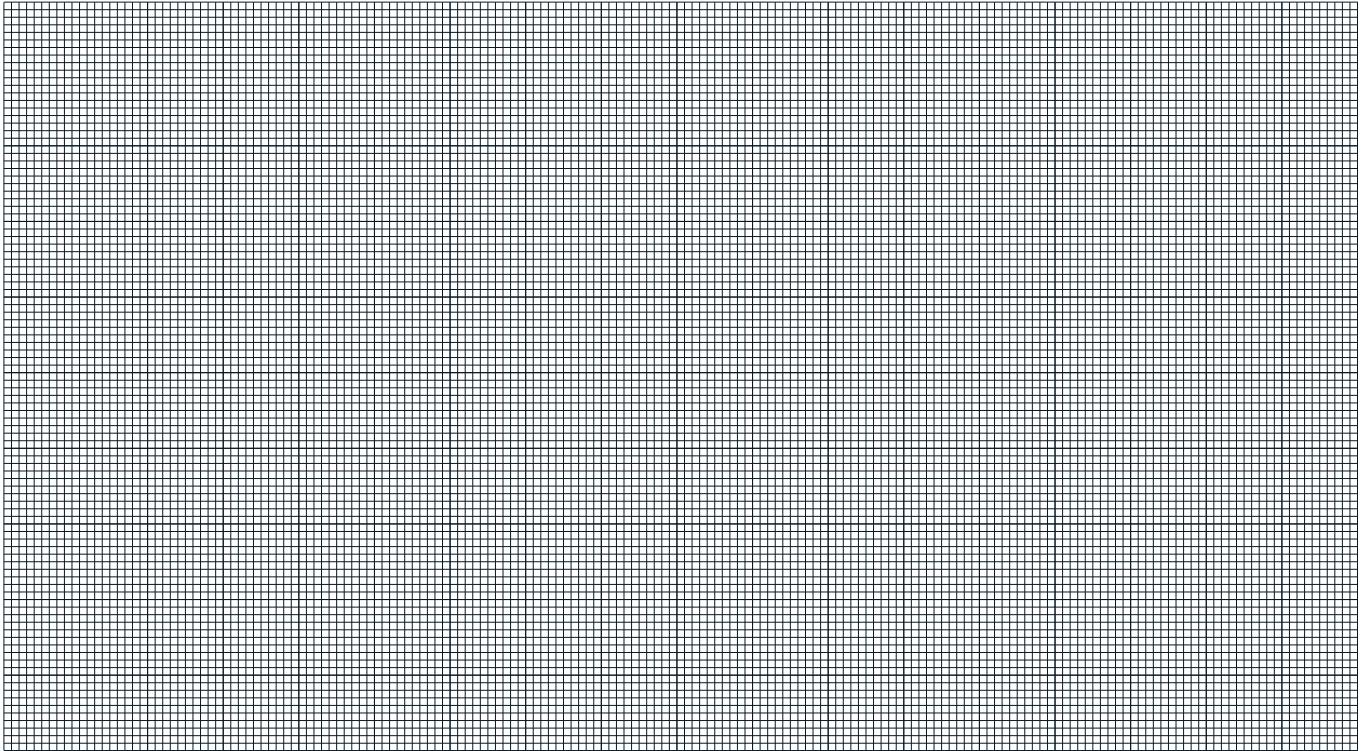


Sonderabdeckungen mit Öffnungshilfe

mit wählbarer Oberfläche



Skizze



Notizen

.....

.....

.....

.....

.....

.....

.....

.....

.....

.....

.....

Checkliste

Schachtabdeckungen mit Öffnungshilfe

Kunde

Datum

Einbauort

Anwendungsbereich

- Einstieg Treppe Leiter
 Ausstieg Notausstieg
 Einbringöffnung/Montageöffnung
 Einfüllöffnung (z. B. Hackschnitzelbunker)
 Kontrollschacht
 Fernwärme
 Entrauchung
 Sonstige

- Abdeckung im Außenbereich Abdeckung im Innenbereich
 Aggressive Medien ausgesetzt: Oberhalb Unterhalb

Werkstoffe

- Stahl verzinkt
 Edelstahl 1.4301 1.4571

Umgebungsbedingungen

Einbaustelle (Fahrbahn, Gehweg, Industriefläche, Pumpwerk, Grünfläche etc.)

- öffentlicher Bereich Ja Nein
 Ex-Schutz-Bereich Zone 1 Zone 2
 Fahrbahn Unbefestigte Fläche/Gehweg

Wie oft wird die Abdeckung überfahren ?

- selten häufig sehr häufig

Wie oft wird die Abdeckung geöffnet?

- selten häufig sehr häufig

Vorhandene Deckenstärkemm

- Materialbunker
 Schacht/Betonauffkantung

Oberflächen

- Tränenblech
 Beton, besenstrich
 PU-Beschichtung (bei aggressiven Medien)
 Deckel zur bauseitigen Oberflächenanpassung
 K-Maß.....mm
 Material.....

Abmessungen und Belastungsklasse

- Form rechteckig rund vieleckig Sonstiges
 Abdeckungsanzahl.....
 Lichte Weite a = mm b =mm

Belastungsklasse

- Begehrbar
 PKW befahrbar
 LKW befahrbar bis 7,5 to. SLW30 SLW 60
 Schwerlastverkehr Flughafen Hafen Containerterminal

Ausführungsdetails

- Kurze Rahmenseite als Austrittsstufe ausgebildet
 Lage der Scharniere lange Seite kurze Seite
 Deckel 1-teilig
 mehrteilig:-teilig
 Teilung symmetrisch
 asymmetrisch (z. B. 1/3 zu 2/3 o. ä.)
 mit integrierter Revisionsöffnung
 Lage.....

- Tagwasserdicht
 Überflutungssicher bism Wassersäule
 Rückstausicher bisbar
 Gasdicht gegen drucklose Gase
 Mit umlaufender Innenrinne und Entwässerungsröhrchen (bauseitig anzuschließen)
 Optische und/oder akustische Warnung im Deckel
 Melde-/Alarmkontakt im Deckel



Checkliste

Schachtabdeckungen mit Öffnungshilfe

Ausführungsdetails (FORTSETZUNG)

- | | |
|---------------------------------------------------------------------------------------------------------------------------------------------------------------------------------------|-------------------------------------------------------------------------------------------------------------------------------------------------------------------------------------|
| <input type="checkbox"/> Mit Lüftung
<input type="checkbox"/> gem. EN 124: A = 140 cm ²
<input type="checkbox"/> freier Lüftungsquerschnitt A =cm ² | <input type="checkbox"/> Mit Fugenheizung (Heizband) und Thermostat |
| <input type="checkbox"/> Rahmen als Stahlbetonfertigteile
Außenabmessungen xmm
Bauhöhemm | <input type="checkbox"/> Deckelunterseite mit kaschierter Wärmedämmung zur Verminderung des Kondenswasseranfalls

<input type="checkbox"/> Deckelunterseite mit Schalldämmung |

Hinweis: Standardmäßig ist in jedem Hydraulikzylinder eine Schlauchbruchsicherung integriert!

Sicherungseinrichtungen

- | | |
|-----------------------------------------------------------------------------------------------------------------|---------------------------------------------------------------------------------------------------------------------------------------------------------------------------------------------------------------------------------------------------------------------------------------------------------------------------------------------------------------------------------------------------------------------|
| <input type="checkbox"/> Einfallschutz bei offener Abdeckung | <input type="checkbox"/> kein Einfallschutz |
| <input type="checkbox"/> Gitterrost | <input type="checkbox"/> mit Scharnier
<input type="checkbox"/> mit Gasfederstäben zur leichteren Bedienbarkeit
<input type="checkbox"/> beim Öffnen des Deckels soll Gitterrost selbsttätig den Schacht verschließen
<input type="checkbox"/> beim Öffnen des Deckels soll Gitterrost mit dem Deckel aufschwenken (Notausstieg)
<input type="checkbox"/> bei großen Gitterrosten: mit Revisionsöffnung |
| <input type="checkbox"/> Geländer | <input type="checkbox"/> Steckgeländer
<input type="checkbox"/> Klappgeländer <input type="checkbox"/> mechanisch <input type="checkbox"/> automatisch |
| <input type="checkbox"/> Mechanische Zuklappsicherung (Standard) | <input type="checkbox"/> keine Zuklappsicherung |
| <input type="checkbox"/> Option: Windlastsicherung beidseitig wirkend (nur bei großen und leichten Abdeckungen) | |

Bedienung

- | |
|---------------------------------------------------------------------------------------------------------------------------------------------------------------------------------------------------------------------|
| <input type="checkbox"/> von oben |
| <input type="checkbox"/> Schlüsselschalter oder Taster als kabelgebundene Fernbedienung in verschließbarem Rahmenkasten integriert |
| <input type="checkbox"/> Schlüsselschalter oder Taster in separater Edelstahlsäule oder Steuerschrank |
| <input type="checkbox"/> Funkfernbedienung |
| <input type="checkbox"/> Elektronische / mechanische Zugangssicherung zum Bedienelement (z.B. Transpondersystem oder Profilylinder) |
| <input type="checkbox"/> Separater Hydraulikanschluss mit Schnellkupplung zur Öffnung mit Fremdaggregat (Standard) |
| <input type="checkbox"/> Sonstiges..... |
| <input type="checkbox"/> von unten |
| <input type="checkbox"/> Bedientaster <input type="checkbox"/> Not-AUF-Taster <input type="checkbox"/> Handpumpe
<input type="checkbox"/> Handhebelventil zur Öffnung über Druckspeicher (nur bei Notausstiegen) |

Hydraulikaggregat

- elektrisch stationär (400 V / 2,2 kW)
- elektrisch mobil 12 V 24 V
- mit integrierter oder separater Handpumpe
- mit Druckspeicher (nur für Notausstiege)

Einbau

- Einbaustelle für Aggregat und elektrische Steuerung (in Abdeckungsnahe)
- | | |
|-----------------------------------------------------------------------------------------------------------------------------------------|-------------------------------------|
| <input type="checkbox"/> Trockenraum | <input type="checkbox"/> Feuchtraum |
| <input type="checkbox"/> Einbauunterstützung beim Vergießen, elektrischen und hydraulischen Anschluss oder der Komplettmontage durch EJ | |



Americas

+1 800 874 4100

EMEA

Europa, Middle East
and Africa

+333440828 00

Asia-Pacific

+61 73216 5000

DEUTSCHLAND

Hellerwaldstrasse 6,
D-56154 Boppard - Germany
tel +49 (0)6742 8722 0
fax +49 (0)6742 8722 50
deutschland.vertrieb@ejco.com

ÖSTERREICH

Hetmanekgasse 1b / Top 3b
A-1230 Wien
tel +43 1 544 53 55
fax +43 1 544 53 53
oesterreich.vertrieb@ejco.com

eingetragene
Marken



CAVANAGH®
NORINCO®
TELECOM®
SELFLEVEL®
ERMATIC®
CHILDSAFETY®

DEFENSO®
NORGUSS®
CABLECOM®
NORLONG®
MAXIMO®
AQUERA®

**Sonderabdeckungen
aus Stahl und Edelstahl
mit Öffnungshilfe
EJ© - 11/2021**